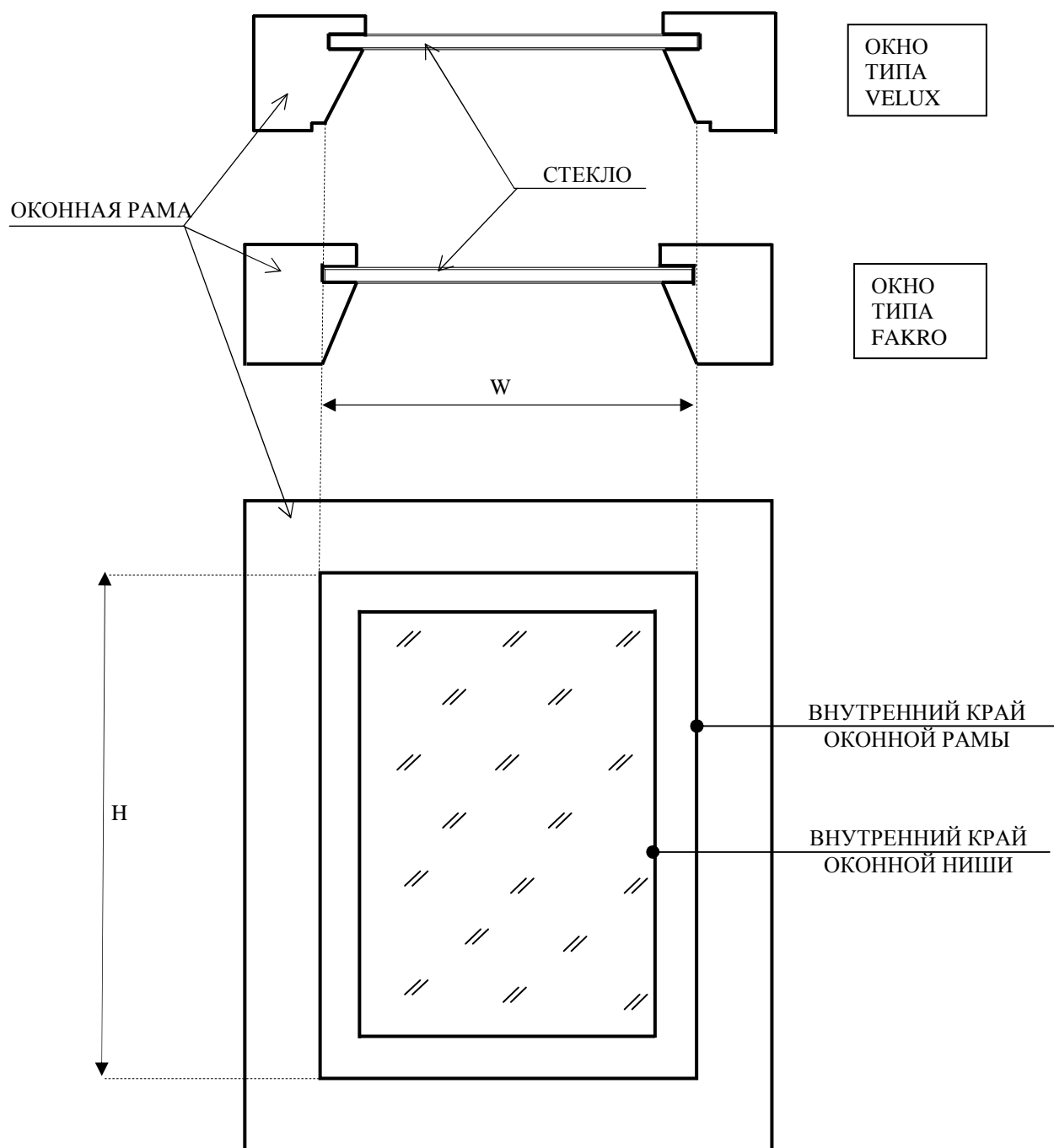


СХЕМА ИЗМЕРЕНИЯ РУЛОННЫХ ШТОР ДЛЯ МАНСАРДНЫХ ОКОН



Заказывая рулонные шторы для мансардных окон, нужно всегда указывать общую ширину рулонной шторы, то есть ширину между внутренними краями оконной рамы (W) однако для окон ТИПА VELUX, имеющих оригинальные крепления для РУЛОННЫХ ШТОР, надо в заказе указать ширину, замеренную между этими креплениями.

ПРОСИМ ПРИМЕНЯТЬ ВЫШЕУКАЗАННЫЙ СПОСОБ ЗАМЕРА И ТЩАТЕЛЬНО ИЗМЕРИТЬ ОКНО.